



中华人民共和国国家标准

GB/T 25289—2010

20 kV 油浸式配电变压器 技术参数和要求

Specification and technical requirements for 20 kV
oil-immersed distribution transformers

www.docin.com

2010-11-10 发布

2011-05-01 实施

中华人民共和国国家质量监督检验检疫总局 发布
中国国家标准化管理委员会

前 言

本标准的附录 A 为规范性附录。

本标准由中国电器工业协会提出。

本标准由全国变压器标准化技术委员会(SAC/TC 44)归口。

本标准起草单位：沈阳变压器研究院、江苏华鹏变压器有限公司、广州市番禺明珠电器有限责任公司、国网电力科学研究院、吴江市变压器厂有限公司、广东巨龙电力设备有限公司、中电电气集团有限公司、江苏省电力公司、上海置信电气股份有限公司、苏州安泰变压器有限公司、宁波甬嘉变压器有限公司、广东海鸿变压器有限公司、杭州钱江电气集团股份有限公司、三变科技股份有限公司、山东达驰电气有限公司、苏州东源天利电器有限公司。

本标准主要起草人：郭振岩、孙军、李超群、蔡定国、任晓红、林灿华、王文光、徐子宏、项阳、张舜、凌健、高亦南、包志明、郭献清、翁天海、俞尚群、许长华、屈卫民。

www.docin.com

20 kV 油浸式配电变压器 技术参数和要求

1 范围

本标准规定了油浸式配电变压器的术语和定义、产品型号、性能参数、技术要求、测试项目、标志、起吊、包装、运输和贮存。

本标准适用于电压等级为 20 kV 级、额定频率为 50 Hz、额定容量为 5 kVA~160 kVA 的单相油浸式无励磁调压配电变压器(以下简称“单相变压器”)和额定容量为 30 kVA~2 500 kVA 的三相油浸式无励磁调压配电变压器(以下简称“三相变压器”)。

注:其他额定容量的产品可参考使用本标准。

2 规范性引用文件

下列文件中的条款通过本标准的引用而成为本标准的条款。凡是注日期的引用文件,其随后所有的修改单(不包括勘误的内容)或修订版均不适用于本标准,然而,鼓励根据本标准达成协议的各方研究是否可使用这些文件的最新版本。凡是不注日期的引用文件,其最新版本适用于本标准。

GB 1094.1 电力变压器 第 1 部分:总则(GB 1094.1—1996,eqv IEC 60076-1:1993)

GB 1094.2 电力变压器 第 2 部分:温升(GB 1094.2—1996,eqv IEC 60076-2:1993)

GB 1094.3 电力变压器 第 3 部分:绝缘水平、绝缘试验和外绝缘空气间隙(GB 1094.3—2003,eqv IEC 60076-3:2000)

GB 1094.5 电力变压器 第 5 部分:承受短路的能力(GB 1094.5—2008,IEC 60076-5:2006,MOD)

GB/T 1094.7 电力变压器 第 7 部分:油浸式电力变压器负载导则(GB/T 1094.7—2008,IEC 60076-7:2005,MOD)

GB/T 1094.10 电力变压器 第 10 部分:声级测定(GB/T 1094.10—2003,IEC 60076-10:2001,MOD)

GB/T 2900.15 电工术语 变压器、互感器、调压器和电抗器(GB/T 2900.15—1997,neq IEC 60050-421:1990,IEC 60050-321:1986)

JB/T 3837 变压器类产品型号编制方法

JB/T 10088 6 kV~500 kV 级电力变压器声级

3 术语和定义

GB 1094.1 和 GB/T 2900.15 中确立的术语和定义适用于本标准。

4 产品型号

单相、三相变压器的产品型号应符合 JB/T 3837 的规定。

三相变压器的产品型号示例如下:

示例:一台三相、油浸、自冷、双绕组、无励磁调压、铜导线、铁心材质为硅钢片、损耗水平代号为“11”、额定容量为 500 kVA、高压为双电压 20(10)kV 的配电变压器的产品型号为:

S11—500/20(10)

5 性能参数

5.1 单相变压器的额定容量、电压组合、分接范围、联结组标号、空载损耗、负载损耗、空载电流及短路阻抗应符合表1规定。

表1 5 kVA~160 kVA 单相双绕组无励磁调压配电变压器

额定容量/ kVA	电压组合及分接范围			联结组 标号	空载损耗/ W	负载损耗/ W	空载电流/ %	短路阻抗/ %
	高压/kV	高压分 接范围/%	低压/kV					
5	20	±5	2×(0.22~ 0.24) 或0.22~ 0.24	Ii0	30	135	2.20	3.5
10					45	245	2.00	
16					55	345	1.90	
20					65	405	1.80	
30					80	585	1.70	
40					100	735	1.60	
50					120	900	1.50	
63					145	1 070	1.40	
80					160	1 325	1.40	
100					190	1 560	1.30	
125					230	1 840	1.20	
160					290	2 235	1.00	

注1: 根据用户需要,可提供高压分接范围为±2×2.5%或其他分接范围的单相变压器。
注2: 对低压为2×(0.22~0.24)kV组合的单相变压器,当低压为(0.22~0.24)kV时,容量减半(并联使用时除外)。
注3: 对于其他的短路阻抗值,由用户与制造方协商确定。
注4: 表中的性能参数也适用于高压为双电压20(10)kV的单相变压器。

5.2 三相变压器的额定容量、电压组合、分接范围、联结组标号、空载损耗、负载损耗、空载电流及短路阻抗应符合表2规定。

表2 30 kVA~2 500 kVA 三相双绕组无励磁调压配电变压器

额定容量/ kVA	电压组合及分接范围			联结组 标号	空载损耗/ W	负载损耗/ W	空载电流/ %	短路阻抗/ %
	高压/kV	高压分 接范围/ %	低压/kV					
30	20	±5	0.4	Dyn11 Yzn11 Yyn0	100	690/660	2.10	5.5
50					130	1 010/960	2.00	
63					150	1 200/1 150	1.90	
80					180	1 440/1 370	1.80	
100					200	1 730/1 650	1.60	
125					240	2 080/1 980	1.50	
160					290	2 540/2 420	1.40	
200					340	3 000/2 860	1.30	

表 2 (续)

额定容量/ kVA	电压组合及分接范围			联结组 标号	空载损耗/ W	负载损耗/ W	空载电流/ %	短路阻抗/ %				
	高压/kV	高压分 接范围/ %	低压/kV									
250	20	±5	0.4	Dyn11 Yzn11 Yyn0	400	3 520/3 350	1.20	5.5				
315					480	4 210/4 010	1.10					
400					570	4 970/4 730	1.00					
500					680	5 940/5 660	1.00					
630								810	6 820	0.90	6.0	
800								980	8 250	0.80		
1 000								1 150	11 330	0.70		
1 250								1 380	13 200	0.70		
1 600								1 660	15 950	0.60		
2 000								1 950	19 140	0.60		
2 500								2 340	22 220	0.50		
注 1: 对于额定容量为 500 kVA 及以下的三相变压器,表中斜线上方的负载损耗值适用于 Dyn11 或 Yzn11 联结组,斜线下方的负载损耗值适用于 Yyn0 联结组。												
注 2: 根据用户需要,可提供高压分接范围为 $\pm 2 \times 2.5\%$ 或其他分接范围的三相变压器。												
注 3: 表中的性能参数也适用于高压为双电压 20(10)kV 的三相变压器。												

6 技术要求

6.1 基本要求

6.1.1 按本标准制造的单相、三相变压器应符合 GB 1094.1、GB 1094.2、GB 1094.3、GB 1094.5 和 GB/T 1094.7 的规定。

6.1.2 单相、三相变压器组、部件的设计、制造及检验等应符合相关标准及法规的要求。

6.1.3 额定容量为 30 kVA 以下的单相、三相变压器,声(功率)级水平应不超过 50 dB(A);其他额定容量的单相、三相变压器,声(功率)级水平应符合 JB/T 10088 的规定。声级测定方法按 GB/T 1094.10。

6.2 安全保护装置

800 kVA 及以上的三相变压器宜装有气体继电器。

气体继电器的接点容量在交流 220 V 或 110 V 时不小于 66 VA,直流有感负载时,不小于 15 W。积聚在气体继电器内的气体数量达到 250 mL~300 mL 或油速在整定范围内时,应分别接通相应的接点。气体继电器的安装位置及其结构应能观察到分解气体的数量和颜色,而且应便于取气体。

注 1: 根据用户与制造方协商,800 kVA 以下的单相、三相变压器也可供应气体继电器。

注 2: 对于波纹式油箱、带有弹性片式散热器或油箱内部充有气体的密封式单相、三相变压器,是否装有气体继电器,由制造方和用户协商确定。

800 kVA 及以上的三相变压器应装有压力保护装置。

注 3: 对于密封式单相、三相变压器,均应装有压力保护装置。

单相变压器一般不安装压力保护装置。但对于额定容量较大的单相变压器,根据用户需要,亦可安装。

对于密封式单相、三相变压器,应保证在最高环境温度与允许负载状态下,压力保护装置不动作,在最低环境温度与单相、三相变压器空载状态下,单相、三相变压器能正常运行。

6.3 油保护装置

6.3.1 单相变压器如装有储油柜(密封式变压器除外),其结构应便于清理内部。若用户无特殊要求,储油柜一般不安装油位计。

6.3.2 单相密封式变压器(波纹式油箱、带膨胀式散热器或油箱上部带气隙的变压器),若用户无特殊要求,一般不安装油位计。但对于带气隙的变压器,应在油箱内壁上设一个能正确指示 25℃ 时油面位置的标记。

6.3.3 三相变压器应装有储油柜(波纹式油箱、带有弹性片式散热器或油箱内部充有气体的密封式变压器除外),其结构应便于清理内部。储油柜的一端应装有油位计,储油柜的容积应保证在最高环境温度与允许负载状态下油不溢出,在最低环境温度与变压器未投入运行时,应能观察到油位指示。

6.3.4 储油柜应有注油、放油和排污油装置。

6.3.5 单相、三相变压器储油柜(如果有)上均应加装带有油封的吸湿器。

6.4 油温测量装置

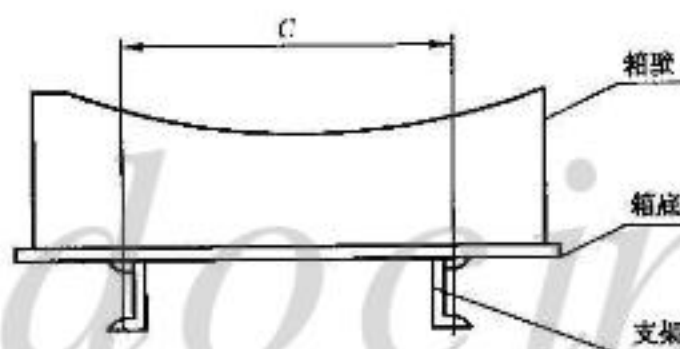
6.4.1 单相、三相变压器应有供温度计用的管座。管座应设在油箱的上部,并伸入油内 120 mm ± 10 mm。

6.4.2 1 000 kVA 及以上的三相变压器,须装设户外测温装置,其接点容量在交流 220 V 时,不低于 50 VA,直流有感负载时,不低于 15 W。测温装置的安装位置应便于观察,且其准确度应符合相应标准。

6.5 单相、三相变压器油箱及其附件的技术要求

6.5.1 单相、三相变压器一般不供给小车,如箱底焊有支架,其焊接位置一般应符合图 1 的规定。

注:根据用户需要也可供给小车。



C 尺寸可按单相、三相变压器大小选择为 200 mm、300 mm、400 mm、550 mm、660 mm、820 mm、1 070 mm。

图 1 箱底支架焊接位置(面对长轴方向)

6.5.2 在油箱的下部壁上可装有取油样或放油用阀门。

6.5.3 套管接线端子连接处,在环境空气对空气的温升应不大于 55 K,在油中对油的温升应不大于 15 K。

6.5.4 套管的安装位置和相互距离应便于接线,且其带电部分的空气间隙应能满足 GB 1094.3 的要求。

6.5.5 单相、三相变压器结构应便于拆卸和更换套管。

6.5.6 单相、三相变压器铁心和金属结构零件均应通过油箱可靠接地。

6.5.7 对于高压为双电压(如为 20 kV 和 10 kV 或其他电压)的单相、三相变压器,如需要,可装有双电压切换装置。

7 测试项目

7.1 单相、三相变压器除应符合 GB 1094.1 所规定的试验项目外,还应符合 7.2~7.5 的规定(高压为

双电压的变压器试验项目,见附录 A)。

7.2 对于三相变压器,绕组直流电阻不平衡率:相为不大于 4%,线为不大于 2%;如果由于线材及引线结构等原因而使绕组直流电阻不平衡率超过上述值时,除应在例行试验记录中记录实测值外,尚应写明引起这一偏差的原因。用户应与同温度下的例行试验实测值进行比较,其偏差应不大于 2%。

注 1: 绕组直流电阻不平衡率应以三相实测最大值减最小值作分子,三相实测平均值作分母计算。

注 2: 对所有引出的相应端子间的电阻值均应进行测量比较。

7.3 应提供单相、三相变压器绝缘电阻的实测值,测试通常在 5℃~40℃ 和相对湿度小于 85% 时进行。当测量温度不同时,绝缘电阻可按式(1)换算:

$$R_2 = R_1 \times 1.5^{(t_1 - t_2)/10} \quad \dots\dots\dots (1)$$

式中:

R_1 、 R_2 分别为温度 t_1 、 t_2 时的绝缘电阻值。

7.4 单相、三相变压器须进行密封试验,历经 12 h 应无渗漏和损伤。其试验压力如下:

- a) 一般结构油箱的单相、三相变压器(包括储油柜带隔膜的密封式变压器)应承受 40 kPa 的试验压力;
- b) 波纹式油箱(包括带有弹性片式散热器油箱)的单相、三相变压器:315 kVA 及以下者应承受 20 kPa 的试验压力;400 kVA 及以上者应承受 15 kPa 的试验压力;
- c) 油箱内部充有气体的密封式单相、三相变压器,油面上部应承受 60 kPa 的试验压力(波纹式油箱除外)。

其剩余压力不得小于规定值的 70%。

7.5 单相、三相变压器油箱及储油柜(如果有)应进行机械强度(正压)试验,历经 5 min 应无损伤及不得出现不允许的永久变形。本试验为型式试验,其试验压力如下:

- a) 一般结构油箱的试验压力为 50 kPa;
- b) 波纹式油箱(包括带有弹性片式散热器油箱):对于 315 kVA 及以下者,试验压力为 25 kPa;对于 400 kVA 及以上者,试验压力为 20 kPa;
- c) 内部充有气体的密封式单相、三相变压器油箱,油面上部应承受的试验压力为 70 kPa(波纹式油箱除外)。

8 标志、起吊、包装、运输和贮存

8.1 单相、三相变压器应有接线端子、运输及起吊标志,标志内容应符合相关标准规定。

8.2 对于低压为 $2 \times (0.22 \sim 0.24)$ kV 组合的单相变压器,其低压绕组内部接线图应在铭牌中表示出。

8.3 单相变压器高、低压套管排列顺序从左向右依次为 A、X; a、 x_1 (如果有)、x(面向高压侧),带气隙的密封式单相变压器低压接线端子一般应在箱壁引出。

8.4 三相变压器的套管排列顺序位置一般如图 2 所示。

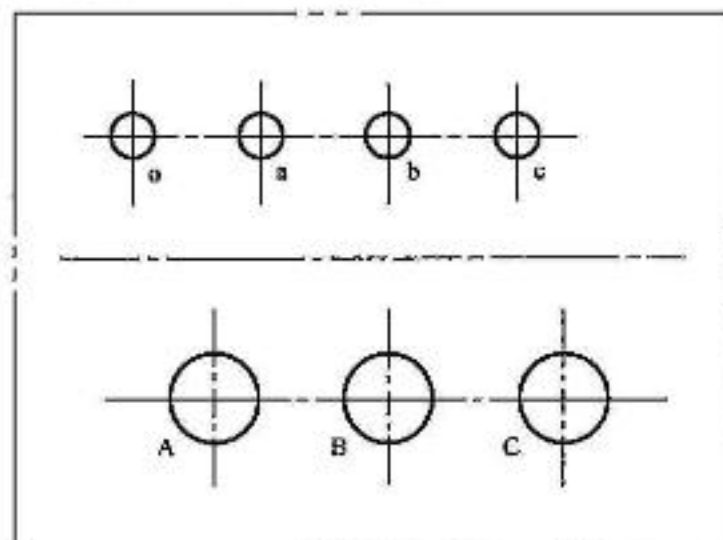


图 2 三相变压器套管排列顺序位置

8.5 单相、三相变压器须具有承受变压器总重的起吊装置及起吊标志。单相、三相变压器器身、油箱、可拆卸结构的储油柜(如果有)、散热器等均应有起吊装置。

8.6 单相、三相变压器内部结构应在经过正常的铁路、公路及水路运输后相互位置不变,紧固件不松动。单相、三相变压器的组、部件如套管、散热器(管)、阀门和储油柜(如果有)等的结构及布置位置,应不妨碍吊装、运输及运输中紧固定位。

8.7 整体运输时,应保护单相、三相变压器的所有组、部件如储油柜(如果有)、套管、阀门及散热器(管)等不得损坏和受潮。

8.8 成套拆卸的组件和零件(如气体继电器、套管、测温装置及紧固件等)的包装应保证经过运输、贮存直到安装前不得损伤和受潮。

8.9 单相、三相变压器本体及成套拆卸的大组件(如散热器和储油柜等)运输时一般不装箱,但应保证不受损伤,根据用户的要求也可装箱运输。在整个运输与贮存过程中不得进水和受潮。

附录 A

(规范性附录)

高压为双电压的变压器试验项目

A.1 例行试验

例行试验项目如下:

- 绕组电阻测量(10 kV 和 20 kV);
- 电压比测量和联结组标号检定(10 kV 和 20 kV);
- 短路阻抗和负载损耗测量(10 kV 和 20 kV);
- 空载电流和空载损耗测量(20 kV);
- 绕组对地绝缘电阻测量(10 kV 和 20 kV);
- 绝缘例行试验(10 kV 和 20 kV);
- 绝缘油试验(20 kV);
- 密封试验。

A.2 型式试验

型式试验项目如下:

- 温升试验(20 kV);
- 绝缘型式试验(10 kV 和 20 kV);
- 机械强度试验;
- 声级测定(20 kV)。

A.3 特殊试验

特殊试验项目如下:

- 绝缘特殊试验(20 kV);
 - 三相变压器零序阻抗测量(20 kV);
 - 短路承受能力试验(20 kV);
 - 空载电流谐波测量(20 kV)。
-

中华人民共和国
国家标准
20 kV 油浸式配电变压器
技术参数和要求

GB/T 25289—2010

*

中国标准出版社出版发行
北京复兴门外三里河北街16号
邮政编码:100045

网址 www.spc.net.cn

电话:68523946 68517548

中国标准出版社秦皇岛印刷厂印刷

各地新华书店经销

*

开本 880×1230 1/16 印张 0.75 字数 14 千字

2011年1月第一版 2011年1月第一次印刷

*

书号: 155066·1-41084 定价 16.00 元

如有印装差错 由本社发行中心调换

版权专有 侵权必究

举报电话:(010)68533533



GB/T 25289-2010